

Kraków, 7.11.2022

Rodzinny Ogród Działkowy

„Płaszów” w Krakowie

ul. Portowa Boczna 1, 30-709 Kraków

Zwracamy się z prośbą o przedstawienie oferty na wykonanie inwestycji:

Opis przedmiotu zamówienia:

Przystosowanie infrastruktury ogólnooгородowej celem tworzenia ROD „otwartych” - ciągi komunikacyjne, pojemniki na odpady, oświetlenie ciągów komunikacyjnych, ławki, ławkostoly, siłownie plenerowe, monitoring, plenerowe gry edukacyjne (np. szachy)

Zarząd ROD Płaszów proponuje Państwu złożenie oferty na wykonanie zadania: Zainstalowanie 10 szt. lamp solarnych na ogólnodostępnych alejkach ogrodowych. Lokalizacja lamp znajduje się na załączonym planie ogrodu. Koncepcja zakłada usytuowanie lamp na wszystkich 3 sektorach w ROD Płaszów.

Zakres prac do realizacji:

Lampy solarne – 10 szt:

- dostawa oraz montaż fundamentów pod słupy oświetleniowe
- montaż słupów oświetleniowych wys. 3m
- montaż oraz konfiguracja opraw oświetleniowych solarnych

Specyfikacja materiałów:

lampy solarne:

- słup oświetleniowy 3m gr. ścianki min. 3mm (przykładowy słup w załączeniu)
- oprawa oświetleniowa solarna o mocy minimum 800W, wyposażona w czujnik ruchu, czujnik zmierzchu. (przykładowa oprawa w załączeniu)

Informacje dodatkowe

- Gwarancja na wykonane roboty budowlane 5 lat
- Przewidywany termin wykonania zadania to:
Rozpoczęcie od grudnia 2022 r., a zakończenie 31 grudnia 2022 r.

Kryteria oceny ofert – wybór najkorzystniejszej oferty nastąpi w oparciu o następujące kryteria:

Lp.	Nazwa kryterium	Waga
1.	Cena	100%
2.	-	
3.	-	
łącznie liczba wag punktów procentowych		100%

Opis sposobu przyznawania punktacji za spełnienie danego kryterium:

Najniższa cena brutto oferty:
Znaczenie procentowe kryterium: 100%
Max. ilość punktów: 100
Zasady punktacji: $C_p = (C_n / C_o) \times 100$
 C_p – punkty za cenę brutto danej oferty,
 C_n – cena brutto z najniższej ofert,
 C_o – cena brutto z oferty dla której liczymy punkty

Zamawiający wybiera ofertę, która uzyskała najwyższą ilość punktów.

Termin składania ofert upływa w dniu 14.11.2022 r.

Zakres wykluczenia:

Zamówienie nie zostanie udzielone podmiotom powiązanim osobowo lub kapitałowo z zamawiającym lub osobami wykonującymi w imieniu zamawiającego czynności związane z przygotowaniem i przeprowadzeniem procedury wyboru wykonawcy, w szczególności poprzez:

1. Uczestnictwo w spółce jako wspólnik spółki cywilnej lub osobowej;
2. Posiadanie udziałów lub co najmniej 10% akcji;
3. Pełnienie funkcji członka organu nadzorczego lub zarządzającego, prokurenta, pełnomocnika;
4. Pozostawanie w związku małżeńskim, w stosunku pokrewieństwa lub powinowactwa w linii prostej, pokrewieństwa lub powinowactwa w linii bocznej do drugiego stopnia lub w stosunku przysposobienia, opieki lub kurateli.

Potencjalny wykonawca zobowiązany jest załączyć do oferty oświadczenie o braku powiązań kapitałowych lub osobowych zgodnie załączonym wzorem.

Informacja w jakich przypadkach oferta zostanie odrzucona:

1. Treść oferty nie odpowiada treści zapytania ofertowego.
2. Oferta została złożona przez podmiot powiązany kapitałowo lub osobowo z beneficjentem.
3. Oferta została złożona po terminie składania ofert określonym w zapytaniu ofertowym.

Przewidywane, możliwe zmiany zamówienia w trakcie jego realizacji:

Dopuszcza się zmianę terminu realizacji inwestycji, w związku wystąpieniem niekorzystnych warunków atmosferycznych lub sytuacji, które są nieprzewidziane na etapie projektowania inwestycji.

Tryb składania ofert:

Ofertę należy złożyć za pośrednictwem poczty e-mail na wskazany adres poniżej.
rodplaszowkrakow@pzd.pl

Niedopuszczalne jest składanie ofert częściowych.

Złożona oferta powinna zawierać co najmniej:

- dane identyfikujące oferenta (nazwę i adres).
- opis nawiązujący do opisu przedmiotu zamówienia,
- informacje odnoszące się do kryteriów oceny ofert,
- wartość oferty netto/brutto,
- pozostałe elementy odpowiadające wymaganiom określonym przez zamawiającego w zapytaniu ofertowym

Polisa z w/w adres: Doradka w/ców
stowarzyszenie ogrodowe w Warszawie
Rodzinny Okręg Działkowy
„Płaszów” w Krakowie
ul. Portów Bozza 1 30-709 Kraków
NIP 6742560392
Sąd Rej. dla m. st. Warszawy

V-CE PREZES ROD "PŁASZÓW"

Łeńk Biel

PREZES
P.O.D. „PŁASZÓW”

mgr inż. Marzena Smęder

W załączeniu :

- Plan ogrodu z naniesionym miejscem lokalizacji lamp solarnych
- Przykładowa oprawa lampy oświetleniowej
- Przykładowy słup do lampy
- Wzór oświadczenia o braku powiązań kapitałowych lub osobowych

Wszelkie nazwy własne obiektów lub ich części, mają charakter wyłącznie poglądowy. Zamawiający dopuszcza zastosowanie materiałów/produktów/części innego producenta o równoważnych parametrach technicznych.

OŚWIADCZENIE O BRAKU POWIĄZAŃ OSOBOWYCH I KAPITAŁOWYCH Z ZAMAWIAJĄCYM

Nawiązując do zapytania ofertowego z **Rodzinnego Ogrodu Działkowego Płaszów w Krakowie z dnia 07.11.2022r.**

Ja niżej podpisany:

(dane Oferenta/Wykonawcy – pełna nazwa i adres firmy)

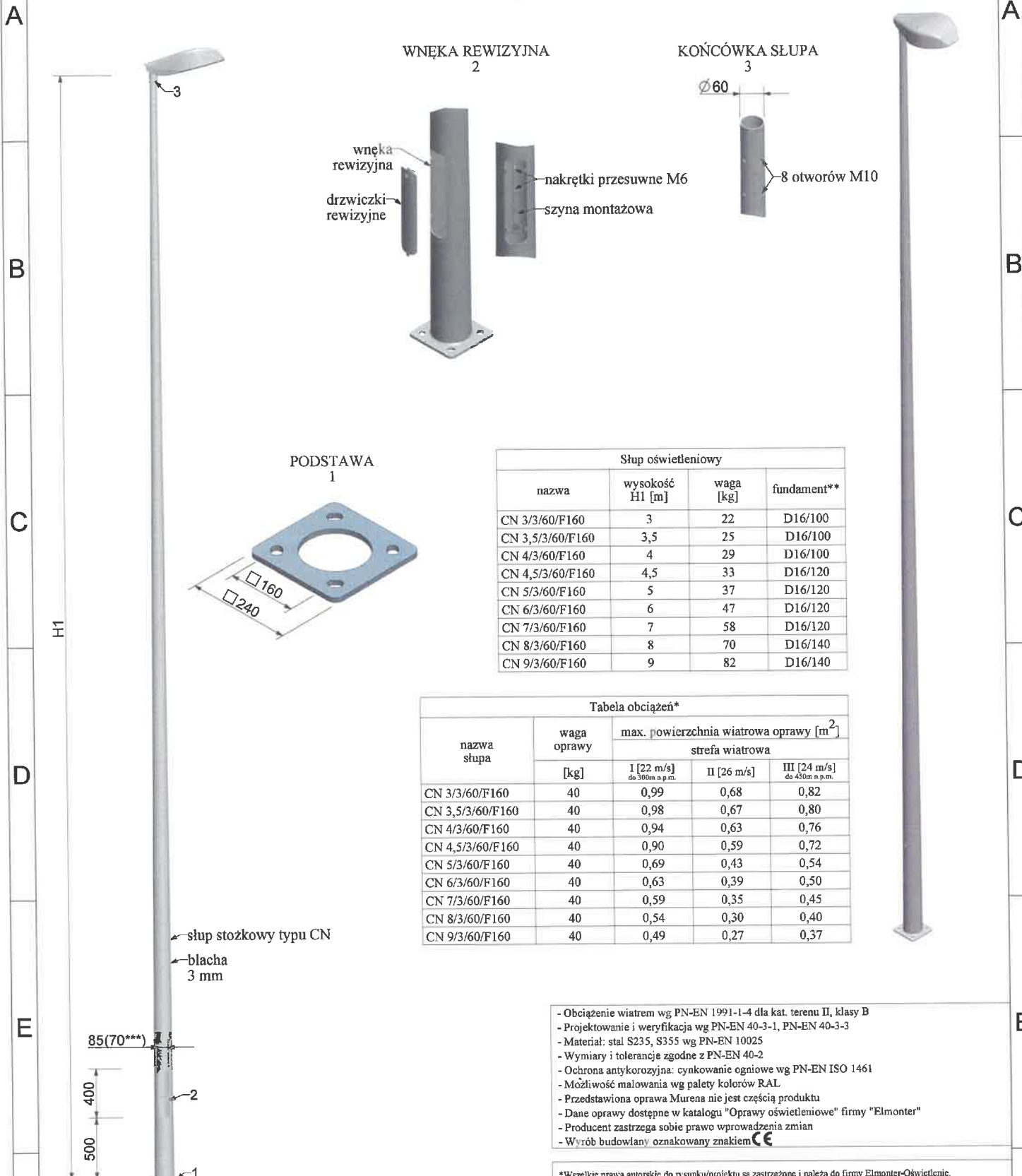
Niniejszym oświadczam, iż jako Oferent nie jestem powiązany osobowo i kapitałowo z Zamawiającym, tj. Rodzinnym Ogrodem Działkowym Płaszów w Krakowie lub osobami upoważnionymi do zaciągania zobowiązań w imieniu Zamawiającego lub osobami wykonującymi w imieniu Zamawiającego czynności związanych z przygotowaniem i przeprowadzeniem procedury wyboru wykonawcy, w szczególności poprzez:

1. uczestnictwo w spółce jako wspólnik spółki cywilnej lub spółki osobowej;
2. posiadanie udziałów lub co najmniej 10% akcji;
3. pełnienie funkcji członka organu nadzorczego lub zarządzającego, prokurenta, pełnomocnika;
4. pozostawanie w związku małżeńskim, w stosunku pokrewieństwa lub powinowactwa w linii prostej, pokrewieństwa lub powinowactwa w linii bocznej do drugiego stopnia lub w stosunku przysposobienia, opieki lub kurateli.

Kraków, DD-MM-RRRR

podpis i pieczęć Oferenta/Wykonawcy

Karta wyrobu: Słup oświetleniowy CN 3÷9/3/60/F160



nazwa	wysokość H1 [m]	waga [kg]	fundament**
CN 3/3/60/F160	3	22	D16/100
CN 3,5/3/60/F160	3,5	25	D16/100
CN 4/3/60/F160	4	29	D16/100
CN 4,5/3/60/F160	4,5	33	D16/120
CN 5/3/60/F160	5	37	D16/120
CN 6/3/60/F160	6	47	D16/120
CN 7/3/60/F160	7	58	D16/120
CN 8/3/60/F160	8	70	D16/140
CN 9/3/60/F160	9	82	D16/140

nazwa słupa	waga oprawy [kg]	max. powierzchnia wiatrowa oprawy [m ²]		
		strefa wiatrowa		
		I [22 m/s] do 300m n.p.m.	II [26 m/s]	III [24 m/s] do 450m n.p.m.
CN 3/3/60/F160	40	0,99	0,68	0,82
CN 3,5/3/60/F160	40	0,98	0,67	0,80
CN 4/3/60/F160	40	0,94	0,63	0,76
CN 4,5/3/60/F160	40	0,90	0,59	0,72
CN 5/3/60/F160	40	0,69	0,43	0,54
CN 6/3/60/F160	40	0,63	0,39	0,50
CN 7/3/60/F160	40	0,59	0,35	0,45
CN 8/3/60/F160	40	0,54	0,30	0,40
CN 9/3/60/F160	40	0,49	0,27	0,37

- Obciążenie wiatrem wg PN-EN 1991-1-4 dla kat. terenu II, klasy B
- Projektowanie i weryfikacja wg PN-EN 40-3-1, PN-EN 40-3-3
- Materiał: stal S235, S355 wg PN-EN 10025
- Wymiary i tolerancje zgodne z PN-EN 40-2
- Ochrona antykorozyjna: cynkowanie ogniowe wg PN-EN ISO 1461
- Możliwość malowania wg palety kolorów RAL
- Przedstawiona oprawa Murena nie jest częścią produktu
- Dane oprawy dostępne w katalogu "Oprawy oświetleniowe" firmy "Elmonter"
- Producent zastrzega sobie prawo wprowadzenia zmian
- Wzrost budowlany oznakowany znakiem **CE**

*Wszelkie prawa autorskie do rysunku/projektu są zastrzeżone i należą do firmy Elmonter-Oświetlenie. Ten rysunek/projekt jest własnością firmy Elmonter-Oświetlenie i nie może być udostępniany, rozpowszechniany lub powielany w całości bądź w części bez pisemnej zgody właściciela. Zabrania się także dokonywania jakiegokolwiek zmian na rysunku / w projekcie bez pisemnej zgody właściciela. Otrzymanie lub zakup rysunku/projektu nie jest jednoznaczny z przeniesieniem praw autorskich.

Wydanie 1/2020 CN 3-9/3/60/F160/01
 * Oprawa montowana bezpośrednio na słupie
 ** Fundament dobrany dla max. obciążenia
 *** CN 3/3/60/F160, CN 3,5/3/60/F160
 CN 4/3/60/F160, CN 4,5/3/60/F160

ELMONTER
 ul. Przemysłowa 1 62-410 Zagórz
 tel. +48 63 274 30 30
 info@elmonter.pl
 www.elmonter.pl



LAMPA SOLARNA 800W



SPECYFIKACJA;

- ogniwo solarne
- czujnik zmierzchu
- włącznik/wyłącznik

- **MOC 800 WAT**
- 210 stopniowy obszar oświetlenia
- zastosowanie na wysokości 3 do 10 metrów
- bezprzewodowy pilot
- klasa IP66
- Żywotność: 60000h (LED)
- TEMPERATURA PRACY -30+60°C
- wysokiej jakości panel solarny oraz lampa solarna LED

- Ważne jest aby umieścić panel solarny/ lampę solarną w miejscu o maksymalnym nasłonecznieniu. Miejsce to powinno być wolne od zacienienia i ryzyka zasłonięcia panelu solarnego, idealnym miejscem byłoby takie, które zapewnia całodzienną ekspozycję na promienie słoneczne.
- Unikaj innego oświetlenia w pobliżu łańcucha świetlnego, może ono powodować zakłócenia w pracy czujnika zmierzchowego i włączanie się oraz wyłączenie lampy. Zachowaj również odstęp (około 1,5m) pomiędzy kolejnymi lampami solarnymi
- Zamontuj lampę solarną w wybranym miejscu /rozłóż/zamocuj łańcuch solarny tam, gdzie ma być umieszczony: Odpowiednimi miejscami będą obrzeża trawników, kwietniki, pergole, elementy małej architektury ogrodowej lub krzewy/drzewa/elewacja w przypadku kinkietów solarnych. Dostosuj ułożenie/mocowanie w razie potrzeby.
- Zabezpiecz lampę solarną tak, aby nie było możliwe jej uszkodzenie
- W przypadku lamp z odłączanym panelem solarnym zamontuj go wbijając grot ziemny w ziemię lub umocuj go w inny sposób zapewniając maksymalny dostęp promieni słonecznych
- Oświetlenie solarne nie będzie bardzo intensywne i długotrwałe dopóki nie będzie zapewniony całodzienny, intensywny dostęp do promieni słonecznych. Alternatywą jest ładowanie akumulatorów solarnych w ładowarkach do baterii i umieszczenie w pełni naładowanych akumulatorów ponownie w panelu.

Konserwacja:

- Jeśli panel solarny ulegnie zabrudzeniu jego możliwości pozyskiwania energii ze słońca ulegną zmniejszeniu. Panel solarny należy czyścić od czasu do czasu za pomocą wilgotnej ściereczki – unikaj ostrych detergentów i rozpuszczalników ponieważ mogą one uszkodzić panel solarny
- Akumulatory do lamp solarnych mogą być doładowywane w ładowarkach jeśli dostęp do promieni słonecznych jest czasowo ograniczony lub jeśli okazjonalnie żądane jest intensywniejsze oświetlenie
- Akumulatory do lamp solarnych mogą wymagać wymiany po 1-2 latach użytkowania, w zależności od warunków w jakich były eksploatowane. Akumulatory do lamp solarnych są umieszczone pod panelem solarnym, a dostęp do nich jest możliwy poprzez usunięcie klapki zabezpieczającej / odkręcenie śrub mocujących. Podobnej wymiany, w wybranych modelach, wymaga dodatkowa bateria alkaliczna
- Dołączony do zestawu akumulator (AA / AAA / 1/3AAA) może być zastąpiony dowolnym akumulatorem odpowiednim dla wyjściowych parametrów akumulatora danej lampy
- Niskie poziomy emisji światła zimą lub w okresach o gorszych warunkach atmosferycznych mogą skłaniać do przechowywania oświetlenia solarnego w domu

- brak możliwości rozładowania lampy przy użytkowaniu zewnętrznym
- solidna obudowa
- akumulator litowojonowy 10000mAh
- czas działania po pełnym ładowaniu do 2 nocy

Panel solarny:

20w

vpm 15v

imp 1v

voc 20v

max system voltage 1000v

stc 1000w/m2

Ważne

Sprawdź dostępność wszystkich części przed montażem
Przeczytaj instrukcję przed montażem lampek solarnych

Zawartość

W zależności od modelu – lampa solarna z grotem ziemnym / łańcuch solarny z panelem solarnym / latarnia solarna / reflektor solarny z grotem ziemnym / solarna lampa stołowa / dekoracja solarna

Wszystkie produkty solarne wyposażone są w akumulatory solarne dołączone do zestawu

Montaż:

- Wyjmij części z opakowania uważając aby nie splątać przewodów
- W przypadku łańcuchów solarnych włóż męską końcówkę przewodu do właściwej, żeńskiej końcówki w panelu solarnym oraz włóż grot ziemny do dolnej części panelu solarnego
- W przypadku lamp solarnych z grotem ziemnym włóż grot ziemny do tulei podstawy lampy
- Lampy solarne posiadają automatyczne włączniki zmierzchowe uruchamiające lampę o zmierzchu i wyłączające ją o świcie. W przypadku łańcuchów świetlnych będą się one automatycznie włączały o zmierzchu, a wbudowany wyłącznik czasowy wyłączy łańcuch solarny po 8 godzinach
- Każdą lampę solarną przed rozpoczęciem eksploatacji należy włączyć ustawiając przełącznik w pozycję ON. W lampach solarnych znajduje się on od spodu lampy lub po wewnętrznej stronie klosza. W celu włączenia lampy należy odkręcić klosz i ustawić przełącznik w pozycję ON.

Instalacja:

- brak możliwości rozładowania lampy przy użytkowaniu zewnętrznym
- solidna obudowa
- akumulator litowojonowy 10000mAh
- czas działania po pełnym ładowaniu do 2 nocey

Panel solarny:

20w

vpm 15v

imp 1v

voc 20v

max system voltage 1000v

stc 1000w/m2

Ważne

Sprawdź dostępność wszystkich części przed montażem
Przeczytaj instrukcję przed montażem lampek solarnych

Zawartość

W zależności od modelu – lampa solarna z grotem ziemnym / łańcuch solarny z panelem solarnym / latarnia solarna / reflektor solarny z grotem ziemnym / solarna lampa stołowa / dekoracja solarna

Wszystkie produkty solarne wyposażone są w akumulatory solarne dołączone do zestawu

Montaż:

- Wyjmij części z opakowania uważając aby nie splątać przewodów
- W przypadku łańcuchów solarnych włóż męską końcówkę przewodu do właściwej, żeńskiej końcówki w panelu solarnym oraz włóż grot ziemny do dolnej części panelu solarnego
- W przypadku lamp solarnych z grotem ziemnym włóż grot ziemny do tulei podstawy lampy
- Lampy solarne posiadają automatyczne włączniki zmierzchowe uruchamiające lampę o zmierzchu i wyłączające ją o świcie. W przypadku łańcuchów świetlnych będą się one automatycznie włączały o zmierzchu, a wbudowany wyłącznik czasowy wyłączy łańcuch solarny po 8 godzinach
- Każdą lampę solarną przed rozpoczęciem eksploatacji należy włączyć ustawiając przełącznik w pozycję ON. W lampach solarnych znajduje się on od spodu lampy lub po wewnętrznej stronie klosza. W celu włączenia lampy należy odkręcić klosz i ustawić przełącznik w pozycję ON.

Instalacja: